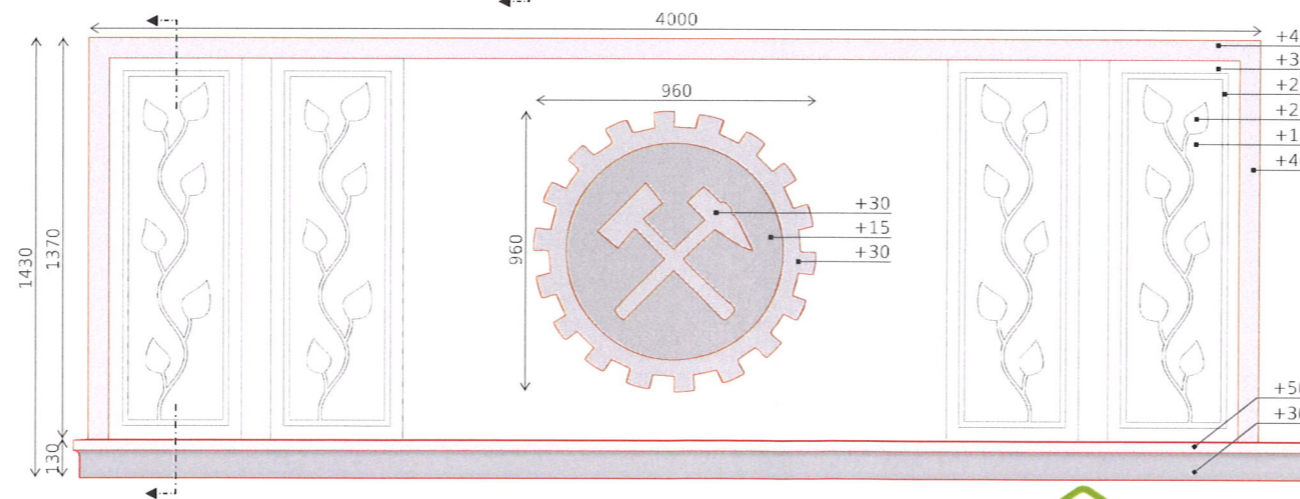
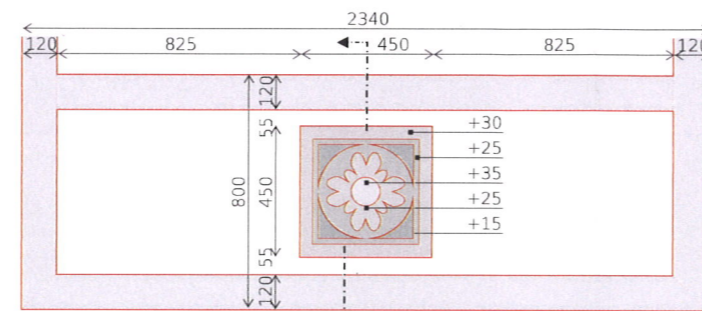
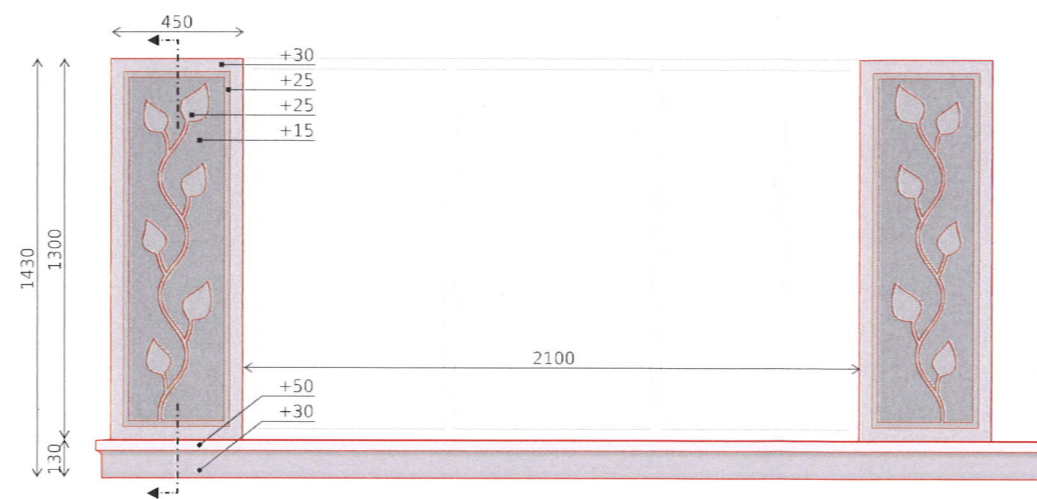


# Fasádní prvky a profily



P1.) DEKORACE KAZETA  
(1300x30x450mm)



P2.) PARAPETNÍ ŘÍMSA 22513  
(130x50x2000mm)



P3.) ŠAMBRÁNA 10112  
(120x20x2000mm)

P4.) DEKORACE KVĚT  
(450x35x450mm)

P3.) ŠAMBRÁNA 10112  
(120x20x2000mm)



P5.) DEKORACE ERB  
(1370x40x4000mm)

P2.) PARAPETNÍ ŘÍMSA 22513  
(130x50x2000mm)



±0,000 = čistá podlaha 1.NP objektu čp. 139

VYPRACOVALA: Ing. Kristýna Levorová	ZODP.PROJEKTANT: Ing. arch. Petr Kvasnička ČKAIT 0202167	RAŽÍTKO, PODPIS:	
INVESTOR: MĚSTO BŘEZOVÁ NÁM. MÍRU ČP. 230. 356 01 - BŘEZOVÁ		ArchEnergy s.r.o.	
STAVBA: BŘEZOVÁ - NÁM. MÍRU		FORMÁT	2×A4
Název přílohy: Fasádní prvky a profily		DATUM	19.12.2017
		STUPEŇ	DSP
		Č. ZAKÁZKY	17-505-PK
		MĚŘÍTKO	Č. VÝKRESU D.1.1.15